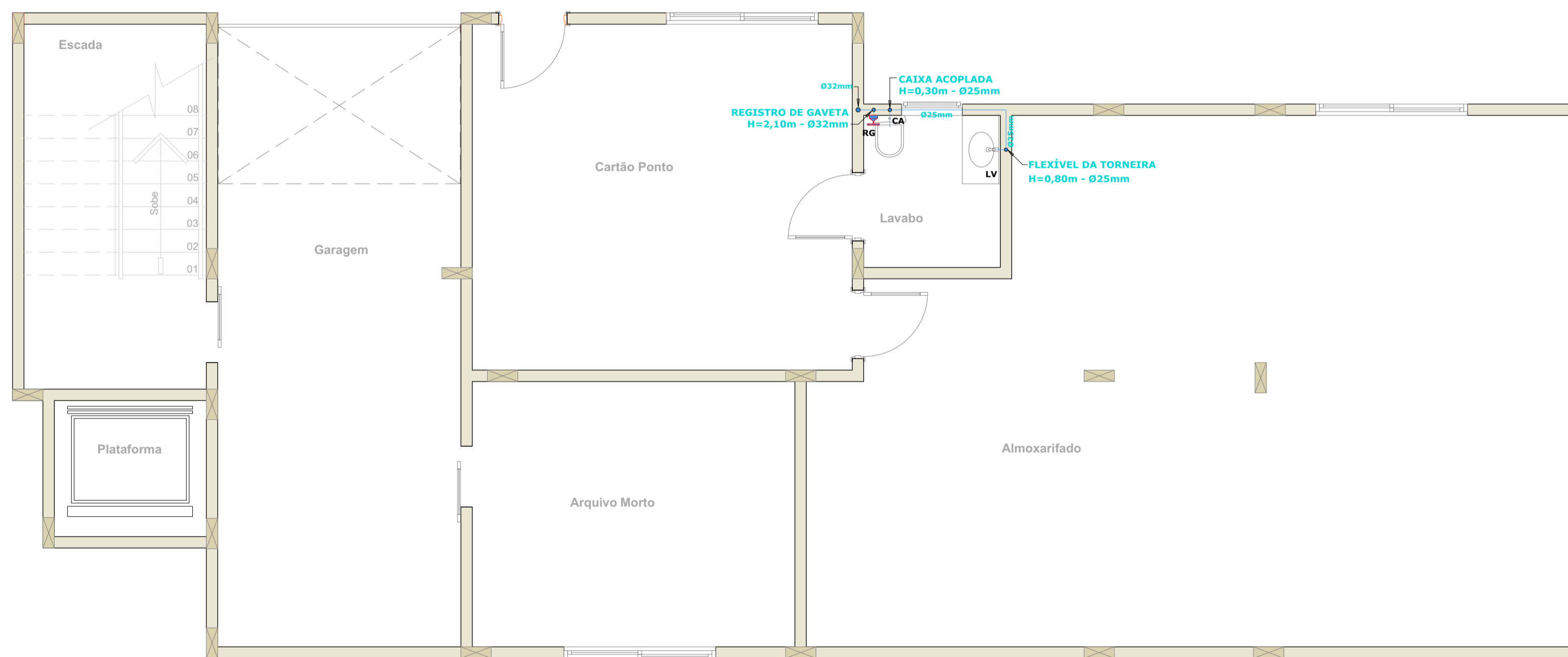
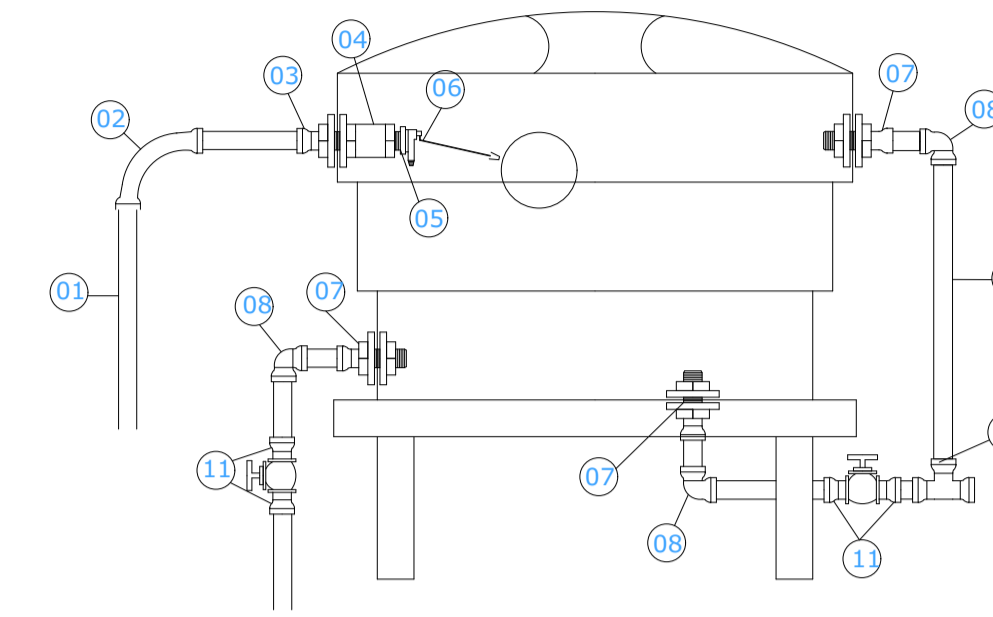


PLANTA DE COBERTURA
 PROJETO HIDRÁULICO
 ESCALA 1/50



PLANTA BAIXA - SUBSOLO
 PROJETO HIDRÁULICO
 ESCALA 1/50

DETALHE DA CAIXA D'ÁGUA
 CAIXA D'ÁGUA 1000 LITROS



RELAÇÃO DE MATERIAS:

- 1 - TUBO SOLDÁVEL 25mm.
- 2 - CURVA 90° SOLDÁVEL 25mm
- 3 - ADAPTADOR SOLDÁVEL C/ FLANGES LIVRES PARA CAIXA D'ÁGUA 25mm x 1"
- 4 - LUVA ROSCÁVEL 1".
- 5 - REDUÇÃO ROSCÁVEL 1" x 3/4".
- 6 - TORNEIRA-BÓIA 3/4".
- 7 - ADAPTADOR SOLDÁVEL C/ FLANGES LIVRES PARA CAIXA D'ÁGUA 32mm x 1.1/2"
- 8 - JOELHO SOLDÁVEL 32mm
- 9 - TUBO SOLDÁVEL 32mm
- 10 - TE SOLDÁVEL 32mm
- 11 - ADAPTADOR SOLDÁVEL CURTO C/ BOLSA E ROSCA PARA REGISTRO 32mm x 1.1/2"

CÁLCULO RESERVATÓRIO

NUMERO DE OCUPANTES: 10 OCUPANTES
CONSUMO DIÁRIO: 100 LITROS POR PESSOA

10 OCUPANTES * 100 LITROS POR PESSOA = 1.000 LITROS

OBS:

1. COM BASE EM INFORMAÇÕES DO CLIENTE SERÃO CONSIDERADOS 10 OCUPANTES.
2. SERÁ ADOTADO RESERVATÓRIO DE **1.000 LITROS**

LEGENDA HIDRÁULICA	
	(T.A.F.) - TUBULAÇÃO DE ÁGUA FRIA
	(T.A.Q.) - TUBULAÇÃO DE ÁGUA QUENTE
	TUBULAÇÃO DE ÁGUA QUENTE/FRIA
	(T.A.R.) - TUBULAÇÃO DE ÁGUA REAPROVEITADA
	TUBO DE QUEDA ESGOTO/ÁGUA FRIA/VENTILAÇÃO/ÁGUAS FLUVIAIS
	(R.G.A.F.) - REGISTRO GAVETA ÁGUA FRIA
	(R.G.A.Q.) - REGISTRO GAVETA ÁGUA QUENTE
	R.A.F. REGISTRO DE ÁGUA FRIA
	R.A.Q. REGISTRO DE ÁGUA QUENTE
	T TORNEIRA
	TM TORNEIRA MÁQUINAS
	VD VÁLVULA DE DESCARGA
	CA CAIXA ACOPLADA
	LV - PIA LAVATÓRIO
	CH CHUVEIRO
	H HIDROMASSAGEM
	B BOMBA
	F FILTRO

TAXA DE OCUPAÇÃO DO SOLO	MATRÍCULA TERRENO :		[RESUMO DAS ÁREAS]
	ÁREA DO TERRENO (m ²) :		
	T. O.* (TAXA DE OCUPAÇÃO) :		
	I. A.* (ÍNDICE DE APROVEITAMENTO) :		
	Nº DE PAVIMENTOS		
ÁREA DO PROJETO PARA CONSTRUÇÃO			

[APROVAÇÕES:]

Direitos autorais reservados - Lei 5988/73.
 Consultar projetos complementares.
 Verificar medidas na obra.
 Medidas em metros. Divergência entre cotas e escala, prevalece as cotas.
 Qualquer alteração deverá ser autorizada pelo responsável técnico
 Declaro que a aprovação do projeto não implica no recolhimento de taxas, nem do direito de propriedade do terreno

Gabriele Gerhardt
 Arquiteta e Urbanista

[OBRA:]	
PROJETO DE CENTRO ADMINISTRATIVO DA COMPANHIA HIDROMINERAL	
[LOCAL:]	
AVENIDA 18 D FEVEREIRO, Nº 2455, BALNEÁRIO, PIRATUBA-SC	
[ÁREA:]	[ESPECIFICAÇÕES:]
475,31m ²	PROJETO HIDRÁULICO PLANTA BAIXA E DETALHES
[DATA:]	
JAN/2022	
[ESCALA:]	
INDICADA	

[PROJ./FISC.]	ARQ. GABRIELE CRISTINA GERHARDT	PRANCHIA: HID.-04 09
[CLIENTE]	COMPANHIA HIDROMINERAL DE PIRATUBA	
		01-02-12
		COD. Nº : 000/001